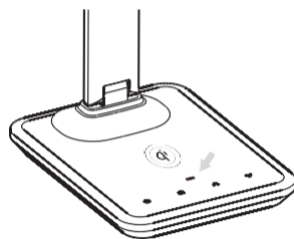
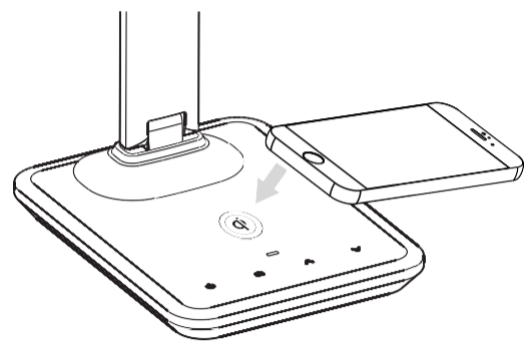


Ładowanie bezprzewodowe/ładowanie bezprzewodowe

PL - Umieść swój telefon z obsługą Qi na podstawie lampy biurkowej w obszarze przeznaczonym do ładowania bezprzewodowego. Gdy lampka kontrolna zmieni kolor na czerwony, a na wyświetlaczu telefonu pojawi się informacja o połączeniu, telefon rozpocznie ładowanie. Jeśli telefon nie wyświetla informacji o połączeniu, upewnij się, że prawidłowo umieściłeś telefon w obszarze ładowania bezprzewodowego lub ponownie podłącz telefon do bazy.

PL - Umieść telefon obsługujący ładowanie bezprzewodowe w standardzie Qi na podstawie lampy stołowej w obszarze przeznaczonym do ładowania bezprzewodowego. Gdy tylko lampka kontrolna zmieni kolor na czerwony, a na wyświetlaczu telefonu pojawi się informacja o połączeniu, telefon rozpocznie ładowanie. Jeśli telefon nie wyświetla informacji o połączeniu, upewnij się, że prawidłowo umieściłeś telefon w obszarze ładowania bezprzewodowego lub ponownie podłącz telefon do bazy.



PL - Jeśli wskaźnik LED jest czerwony, telefon jest w trakcie ładowania.
Jeśli wskaźnik LED miga na czerwono, urządzenie jest gotowe do ładowania.
Zielona lampka zapala się, gdy telefon komórkowy jest w pełni naładowany. Symbol baterii telefonu komórkowego pokazuje również stan pełnego naładowania.
Jeśli wskaźnik LED jest zielony, telefon jest w pełni naładowany.

PL - Jeśli wskaźnik LED jest czerwony, telefon jest w trakcie ładowania.
Jeśli wskaźnik LED miga na czerwono, urządzenie jest gotowe do ładowania.
Zielona lampka zapala się, gdy telefon komórkowy jest w pełni naładowany. Symbol baterii telefonu komórkowego pokazuje również stan pełnego naładowania.
Jeśli wskaźnik LED jest zielony, telefon jest w pełni naładowany.

Specyfikacje techniczne

Dane techniczne

Znamionowy pobór mocy oprawy LED: 8,5W

Znamionowa moc wyjściowa Qi: 10W

Ilość diod LED: 6 szt.

Luminancja: 400lm

Kąt widzi: 120°

Jarość: 2300K ±20cm

Wykonanie: czarna imitacja skóry

Kolor ciała: 2000-500K

CRFB: Wskaźnik oświetlenia: 80

Regulacja: 12V/3A

Wyświetlacz: 1A

Współczynnik mocy: $-0,4$

Temperatura pracy: -20 do +50 °C

Materiał: ABS/PVC

Czas uruchomienia: natychmiastowe włączenie

Wymiary: 18,2*13,9*36(60)cm-długość kabla 150cm

Waga: 0,95kg

Certyfikaty: CE, RoHS

Ładowanie bezprzewodowe: 10W

Ładowanie przewodowe: 10W

Ładowanie przewodowe: 10W

Ładowanie przewodowe: 10W

Ładowanie przewodowe: 10W

Ładowanie przewodowe: 10W

Ładowanie przewodowe: 10W

Ładowanie przewodowe: 10W

Ładowanie przewodowe: 10W

Ładowanie przewodowe: 10W

Ładowanie przewodowe: 10W

Ładowanie przewodowe: 10W

Ładowanie przewodowe: 10W

Ładowanie przewodowe: 10W

Ładowanie przewodowe: 10W

Ładowanie przewodowe: 10W

Ładowanie przewodowe: 10W

Ładowanie przewodowe: 10W

Ładowanie przewodowe: 10W

Ładowanie przewodowe: 10W

Ładowanie przewodowe: 10W

Ładowanie przewodowe: 10W

Ładowanie przewodowe: 10W

Ładowanie przewodowe: 10W

Ładowanie przewodowe: 10W

Ładowanie przewodowe: 10W

Ładowanie przewodowe: 10W

Ładowanie przewodowe: 10W

Ładowanie przewodowe: 10W

Ładowanie przewodowe: 10W

Ładowanie przewodowe: 10W

Ładowanie przewodowe: 10W

Ładowanie przewodowe: 10W

Ładowanie przewodowe: 10W

Ładowanie przewodowe: 10W

Ładowanie przewodowe: 10W

Ładowanie przewodowe: 10W

Ładowanie przewodowe: 10W

Ładowanie przewodowe: 10W

Ładowanie przewodowe: 10W

Ładowanie przewodowe: 10W

Ładowanie przewodowe: 10W

Ładowanie przewodowe: 10W

Ładowanie przewodowe: 10W

Ładowanie przewodowe: 10W

Ładowanie przewodowe: 10W

Ładowanie przewodowe: 10W

Ładowanie przewodowe: 10W

Ładowanie przewodowe: 10W

Ładowanie przewodowe: 10W

Ładowanie przewodowe: 10W

Ładowanie przewodowe: 10W

Ładowanie przewodowe: 10W

Ładowanie przewodowe: 10W

Ładowanie przewodowe: 10W

Ładowanie przewodowe: 10W

Ładowanie przewodowe: 10W

Ładowanie przewodowe: 10W

Ładowanie przewodowe: 10W

Ładowanie przewodowe: 10W

Ładowanie przewodowe: 10W

Ładowanie przewodowe: 10W

Ładowanie przewodowe: 10W

Ładowanie przewodowe: 10W

Ładowanie przewodowe: 10W

Ładowanie przewodowe: 10W

Ładowanie przewodowe: 10W

Ładowanie przewodowe: 10W

Ładowanie przewodowe: 10W

Ładowanie przewodowe: 10W

Ładowanie przewodowe: 10W

Ładowanie przewodowe: 10W

Ładowanie przewodowe: 10W

Ładowanie przewodowe: 10W

Ładowanie przewodowe: 10W

Ładowanie przewodowe: 10W

Ładowanie przewodowe: 10W

Ładowanie przewodowe: 10W

Ładowanie przewodowe: 10W

Ładowanie przewodowe: 10W

Ładowanie przewodowe: 10W

Ładowanie przewodowe: 10W

Ładowanie przewodowe: 10W

Ładowanie przewodowe: 10W

Ładowanie przewodowe: 10W

Ładowanie przewodowe: 10W

Ładowanie przewodowe: 10W

Ładowanie przewodowe: 10W

Ładowanie przewodowe: 10W

Ładowanie przewodowe: 10W

Ładowanie przewodowe: 10W

Ładowanie przewodowe: 10W

Ładowanie przewodowe: 10W

Ładowanie przewodowe: 10W

Ładowanie przewodowe: 10W

Ładowanie przewodowe: 10W

Ładowanie przewodowe: 10W

Ładowanie przewodowe: 10W

Ładowanie przewodowe: 10W

Ładowanie przewodowe: 10W

Ładowanie przewodowe: 10W

Ładowanie przewodowe: 10W

CZ - Ostrzeżenie:

- Nie należy demontować lampy, może dojść do porażenia prądem.
- Należy używać wyłącznie oryginalnego zasilacza.
- Nie należy używać lampy w wysokiej temperaturze lub wilgotności.
- Nie należy patrzeć bezpośrednio w źródło światła, ponieważ może dojść do uszkodzenia wzroku.
- nie należy używać lampy, chyba że:
 - kabel źródłowy jest uszkodzony
 - jeśli lampa jest uszkodzona mechanicznie lub mokra
 - jeśli lampa iskrzy się lub dymi
 - lampa miga



Wskazówki dotyczące ochrony środowiska

Symbol na produkcie lub w dołączonej dokumentacji oznacza, że zużytych produktów elektrycznych lub elektronicznych nie wolno wyrzucać wraz z odpadami komunalnymi. W celu prawidłowej utylizacji produktu prosimy o oddanie go do wyznaczonych punktów zbiórki, gdzie zostanie przyjęty bezpłatnie. Poprzez prawidłową utylizację tego produktu przyczyniasz się do ochrony cennych zasobów naturalnych i pomagasz zapobiegać potencjalnym negatywnym wpływom na środowisko i zdrowie ludzkie, które mogą wynikać z niewłaściwego usuwania odpadów. W celu uzyskania dalszych szczegółów należy skontaktować się z władzami lokalnymi lub najbliższym punktem zbiórki. Za niewłaściwe usuwanie tego typu odpadów mogą zostać nałożone kary zgodnie z przepisami krajowymi.

Konserwacja:

Chronić sprzęt przed skażeniem i zanieczyszczeniem. Przetrzyj urządzenie miękką szmatką, nie używaj szorstkiego lub gruboziarnistego materiału. NIE WOLNO używać rozpuszczalników ani innych agresywnych środków czyszczących lub chemicznych.

PL - Ostrzeżenie:

- Nie należy demontować lampy, może to spowodować porażenie prądem.
- Należy używać wyłącznie oryginalnego zasilacza.
- Nie należy używać lampy w wysokiej temperaturze lub wilgotności.
- Nie należy patrzeć bezpośrednio w źródło światła, może to spowodować uszkodzenie oczu.
- Nie należy używać lampy, jeśli:
 - kabel zasilający jest uszkodzony
 - jeśli lampa jest uszkodzona mechanicznie lub mokra
 - Jeśli lampa iskrzy lub dymi
 - lampa kontrolna miga

Wskazówki dotyczące ochrony środowiska

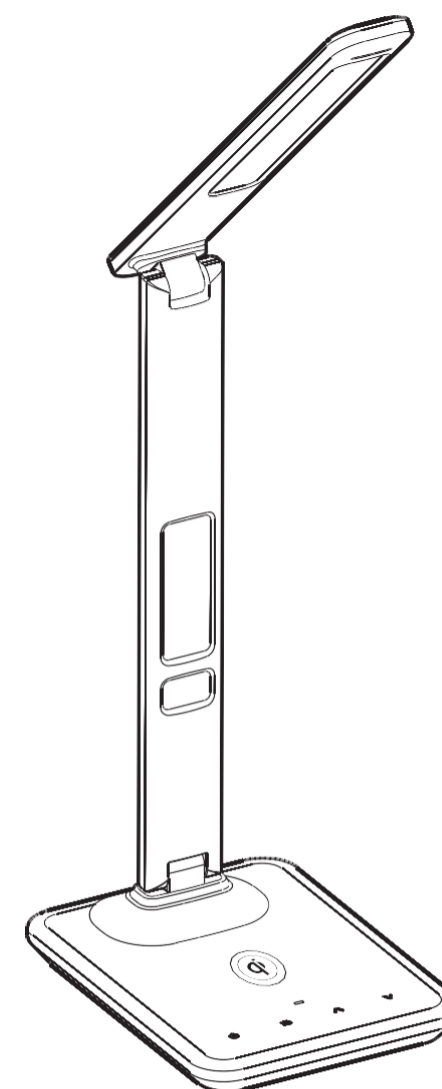
Symbol na produkcie lub w dołączonej dokumentacji oznacza, że zużytych produktów elektrycznych lub elektronicznych nie wolno wyrzucać wraz z odpadami komunalnymi. Aby mieć pewność, że sprzęt zostanie prawidłowo utylizowany, należy oddać go do wyznaczonych punktów zbiórki, gdzie zostanie przyjęty bezpłatnie. Prawidłowa utylizacja tego produktu pomoże oszczędzić cenne zasoby naturalne i pomoże zapobiec potencjalnym negatywnym wpływom na środowisko i zdrowie ludzi, które mogą wynikać z niewłaściwego usuwania odpadów. Aby uzyskać więcej informacji, należy skontaktować się z władzami lokalnymi lub najbliższym punktem zbiórki. Niewłaściwe usuwanie tego typu odpadów może skutkować karą pieniężną zgodnie z przepisami krajowymi.

Konserwacja:

Chronić urządzenie przed brudem i zanieczyszczeniami. Przetrzyj sprzęt miękką szmatką, nie używaj szorstkiego lub grubego materiału. NIE WOLNO używać rozpuszczalników ani innych agresywnych środków czyszczących lub chemicznych.

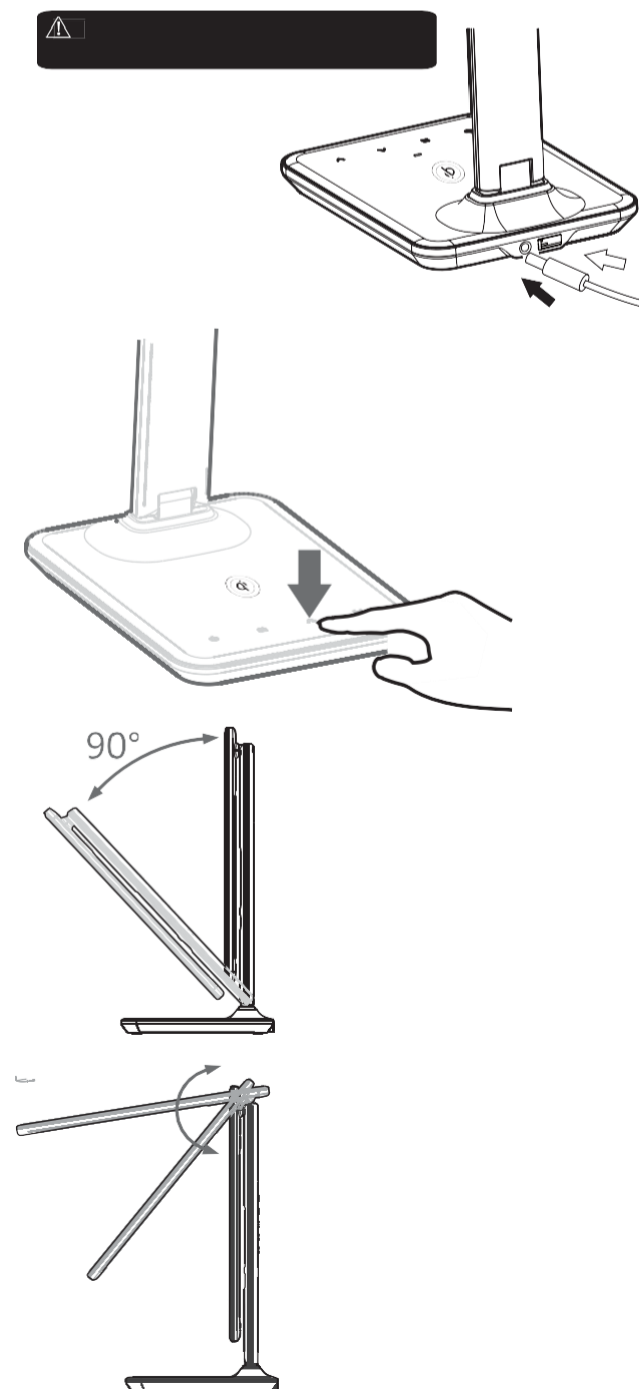
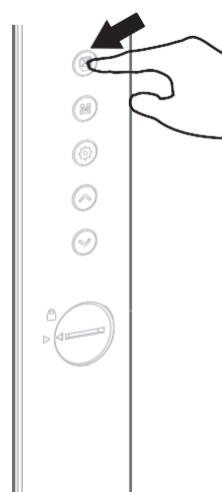
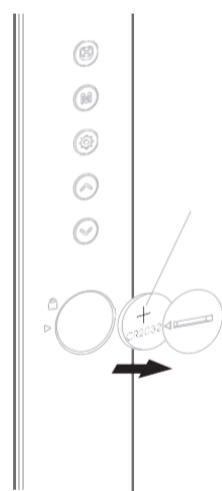


Producent / Importer: IMMAX, Pohoří 703, 742 85 Vřesina, EU
www.immax.cz | Designed in Czech Republic, Made in China



Lampa stołowa LED Immax KINGFISHER Qi z bezprzewodowym ładowaniem Qi i USB

instrukcja obsługi
instrukcja użytkownika



Wymiana baterii / Wymiana baterii

latarki / baterie

Regulacja jasności oświetlenia Regulacja jasności oświetlenia

CZ - przy pierwszym włączeniu lampy jasność oświetlenia ustawiona jest na maksimum
- naciskając ten przycisk, można dostosować jasność do swoich potrzeb
- Możliwość ustawienia 3 poziomów jasności
- przytrzymaj ten przycisk, aby całkowicie wyłączyć wyświetlacz, włącz go ponownie

PL - po pierwszym włączeniu lampy jasność oświetlenia jest ustawiona na maksimum
- Naciśnij ten przycisk, aby dostosować jasność do swoich potrzeb
- Możliwość ustawienia 3 poziomów jasności
- poprzez przytrzymanie tego przycisku można całkowicie wyłączyć i ponownie włączyć wyświetlacz

Instrukcja użytkownika / Instrukcja użytkownika

CZ - Podłącz złącze zasilania do złącza zasilania w podstawie lampy PL - Podłącz wtyczkę sieciową do złącza zasilania w podstawie lampy

Złącze USB

CZ - Złącze zasilania SK -
Złącze zasilania

CZ - za pomocą tego przycisku można sterować jasnością oświetlenia (dokładniejsza instrukcja poniżej)

PL - Za pomocą tego przycisku można sterować jasnością oświetlenia (szczegółowe instrukcje poniżej)

PL - można przechylić lampę w tym kierunku w zakresie 90° - trzymać podstawę lampy

PL - W tym kierunku można odchylić lampę w zakresie 90° - trzymać podstawę lampy

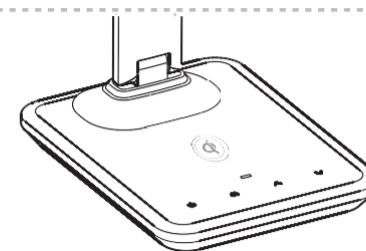
150°

CZ - można regulować położenie głowicy lampy w zakresie 150°
- przekroczenie tego zakresu może spowodować uszkodzenie ramienia lampy

PL - Położenie głowicy lampy można regulować w zakresie 150°
- Przekroczenie tego zakresu może spowodować uszkodzenie ramienia lampy

Można sterować lampą za pomocą tych przycisków
Można sterować lampą za pomocą tych przycisków

ON/OFF Light mode UP Down



Ustawienia kalendarza i alarmu Ustawienia kalendarza i alarmu

Adjust screen light UP DOWN SET MODE

CZ - Ustawienia czasu i daty

1. w trybie normalnym, naciśnij przycisk "set", aby przejść do trybu ustawień, naciśnij ponownie przycisk "set", aby wybrać spośród następujących opcji ustawień: godziny - minuty - rok - miesiąc - dzień
2. nacisnąć "w górę" lub "w dół", aby ustawić żądany czas itd.
3. w trybie ustawień, naciśnij przycisk "mode" lub wstrzymaj ustawienia na minutę. Żądane ustawienia zostaną zapisane
4. w trybie normalnym, naciśnij przycisk "w dół", aby przełączyć między formatem czasu 12H i 24H

Ustawienia drzemki

1. w trybie normalnym, naciśnij przycisk "mode", aby aktywować funkcję alarmu
2. w trybie alarmu, naciśnij przycisk "set", aby aktywować ustawienia alarmu: godziny - minuty - drzemka - muzyka - wyjście
3. za pomocą przycisku "w górę" lub "w dół" ustawić żadaną informację
4. w trybie alarmu naciśnij przycisk "góra" lub "dół", aby włączyć lub wyłączyć funkcję alarmu i drzemki, naciśnij przycisk ponownie, aby przełączyć pomiędzy: alarmem włączonym - drzemką włączoną - alarmem wyłączonym - drzemką wyłączoną
5. alarm zaczyna dzwonić o ustawionej godzinie przez jedną minutę, następnie aktywowana jest funkcja drzemki i alarm dzwoni ponownie. Aby wyłączyć alarm, naciśnij dowolny przycisk.

Ustawianie termometru

W trybie normalnym, naciśnij przycisk "w dół", aby przełączyć pomiędzy Fahrenheitem (F) lub Celsjuszem (C)

PL - Ustawianie czasu i daty

1. w trybie normalnym, naciśnij przycisk "set", aby przejść do trybu ustawień, naciśnij ponownie przycisk "set", aby wybrać spośród następujących opcji ustawień: godziny - minuty - rok - miesiąc - dzień
2. Naciśnij przycisk "w górę" lub "w dół", aby ustawić żądany czas.
3. W trybie ustawiania naciśnij "mode" lub minutę, aby przerwać ustawianie. Żądane ustawienie zostanie zapisane.
4. W trybie normalnym, naciśnięcie przycisku "w dół" przełącza pomiędzy 12H i 24H zgodnie z formatem czasu

Ustaw opcję Odłóż na później

1. W trybie normalnym, naciśnij przycisk "mode", aby aktywować funkcję alarmu
2. w trybie alarmu, naciśnij przycisk "set", aby aktywować ustawienia alarmu: godziny - minuty - drzemka - muzyka - wyjście
3. Za pomocą przycisków "w górę" lub "w dół" ustawić żadaną informację
4. w trybie alarmu naciśnij przycisk "góra" lub "dół", aby włączyć lub wyłączyć funkcję alarmu i drzemki, naciśnij przycisk ponownie, aby przełączyć pomiędzy: alarmem włączonym - drzemką włączoną - alarmem wyłączonym - drzemką
5. alarm zaczyna dzwonić o ustawionej godzinie przez jedną minutę, następnie aktywowana jest drzemka i alarm dzwoni ponownie. Naciśnij dowolny przycisk, aby wyłączyć alarm.

Ustawianie termometru

w trybie normalnym, naciśnij przycisk "w dół", aby przełączyć pomiędzy Fahrenheitem (F) lub Celsjuszem (C)